

# VARIUScare

Nowa seria umywalek do sanitariatów bez barier

## KSZTAŁT I FUNKcjONALNOŚĆ

- Łagodnie zaokrąglona krawędź umywalki okala płaską, nowoczesnie ukształtowaną nieckę.
- Kształt umywalki uwzględnia potrzeby osób niepełnosprawnych.
- Zintegrowana z umywalką krawędź uchwytna umożliwia komfortowe zbliżenie się ze wszystkich stron do umywalki i oparcie się na niej.
- Z uwagi na zasadę dwóch zmysłów (dotyk i wzrok), umywalki VARIUScare dostępne są w wersji z kolorowym paskiem bezspoinowo wpuszczonym w ich krawędź.
- Standardowo pasek dostępny jest w kolorze szara umbra (RAL 7022), co zapewnia wysoki kontrast z białym tłem umywalki.
- Na życzenie pasek dostępny jest również w innych kolorach palety RAL.
- Nowa seria umywalek spełnia wymagania niemieckiej normy DIN 18040, austriackiej normy ÖNORM B1600/1601 oraz szwajcarskiej normy SIA 500.
- Perfekcyjną kombinacją umożliwiającą komfortowe i pewne mycie rąk stanowi zestawienie umywalek VARIUScare z bateriami do łazienek bez barier F5L-Mix wyposażonymi w regulację temperatury i przedłużone dźwignie.



Umywalka VARIUScare z kolorowym paskiem wpuszczonym w krawędź

## MATERIAŁ

- Kompozyt mineralny związany żywicą o powierzchni pozbawionej porów, charakteryzującej się wysokim połyskiem
- Ciepły i aksamitny w dotyku
- Bardzo łatwy do utrzymania w czystości
- Odporny na oddziaływanie czynników zewnętrznych. W porównaniu z ceramiką sanitarną, zdecydowanie bardziej wytrzymały na pęknięcia
- Istnieje możliwość naprawy uszkodzeń powierzchni za pomocą zestawów naprawczych



Łatwa do uchwycenia krawędź umożliwia komfortowe zbliżenie się ze wszystkich stron do umywalki i oparcie się na niej.

Make  
it  
Wonderful

**FRANKE**

### Umywalka pojedyncza VARIUScare

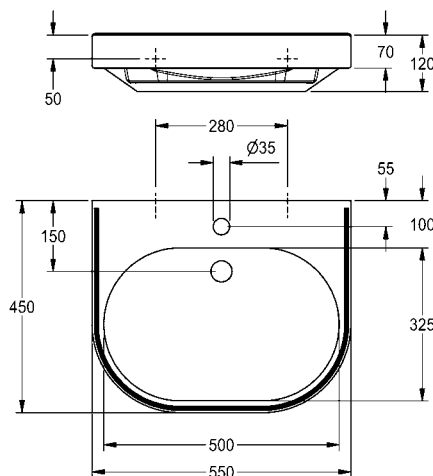
ze związanego żywicą kompozytu mineralnego MIRANIT o pozabawionej porów, gładkiej powierzchni (odpornej na temperaturę do 80 °C). Kolor biały.

Możliwość podjazdu pod umywalkę wózkiem inwalidzkim. Ergonomiczny kształt odwołujący się do zasady dwóch zmysłów (dotyk i wzrok). Zintegrowana krawędź uchwytna podkreślona kolorowym paskiem (RAL 7022). Bezspoinowo wpasowana niecka bez przelewu. Otwór na armaturę. Ścianka tylna ze zintegrowanymi wspornikami i otworami montażowymi. Tylny próg przelewowy. W komplecie: zestaw montażowy (wkręty dwugwintowe, kołki).

TYP	NUMER KATALOGOWY	SPEŁNIA NORMĘ
Wymiary (szer. × wys. × głęb.): 650 × 120 × 550 mm		DIN 18040
Wym. niecki (szer. × wys. × głęb.): 600 × 80 × 420 mm		ÖNORM B1600/1601
<b>ANMW500</b>	<b>2030020956</b>	
Wymiary (szer. × wys. × głęb.): 550 × 120 × 450 mm		DIN 18040
Wym. niecki (szer. × wys. × głęb.): 500 × 80 × 325 mm		(umywalki do mycia rąk) ÖNORM B1600/1601
<b>ANMW502</b>	<b>2030020959</b>	
Wymiary (szer. × wys. × głęb.): 450 × 100 × 350 mm		ÖNORM B1600/1601
Wym. niecki (szer. × wys. × głęb.): 400 × 60 × 230 mm		(umywalki do mycia rąk) SIA 500
<b>ANMW504</b>	<b>2030020962</b>	



ANMW502



### Umywalka pojedyncza VARIUScare

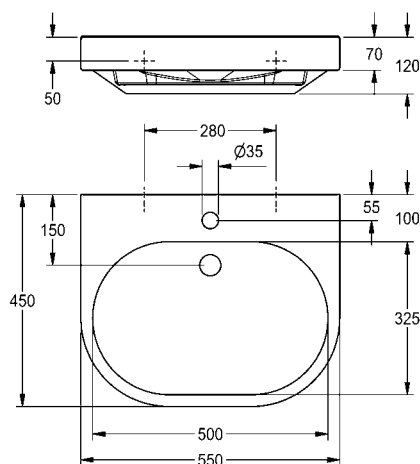
ze związanego żywicą kompozytu mineralnego MIRANIT o pozabawionej porów, gładkiej powierzchni (odpornej na temperaturę do 80 °C). Kolor biały.

Możliwość podjazdu pod umywalkę wózkiem inwalidzkim. Ergonomiczny kształt ze zintegrowaną krawędzią uchwytną. Bezspoinowo wpasowana niecka bez przelewu. Otwór na armaturę. Ścianka tylna ze zintegrowanymi wspornikami i otworami montażowymi. Tylny próg przelewowy. W komplecie: zestaw montażowy (wkręty dwugwintowe, kołki).

TYP	NUMER KATALOGOWY	SPEŁNIA NORMĘ
Wymiary (szer. × wys. × głęb.): 650 × 120 × 550 mm		DIN 18040
Wym. niecki (szer. × wys. × głęb.): 600 × 80 × 420 mm		ÖNORM B1600/1601
<b>ANMW501</b>	<b>2030020958</b>	
Wymiary (szer. × wys. × głęb.): 550 × 120 × 450 mm		DIN 18040
Wym. niecki (szer. × wys. × głęb.): 500 × 80 × 325 mm		(umywalki do mycia rąk) ÖNORM B1600/1601
<b>ANMW503</b>	<b>2030020961</b>	
Wymiary (szer. × wys. × głęb.): 450 × 100 × 350 mm		ÖNORM B1600/1601
Wym. niecki (szer. × wys. × głęb.): 400 × 60 × 230 mm		(umywalki do mycia rąk) SIA 500
<b>ANMW505</b>	<b>2030020963</b>	



ANMW503



#### AKCESORIA OPCJONALNE

Zawór odpływowy G 1 1/4 B z sitkiem

**Z-ANMW901**      **2000100854**

Zawór odpływowy G 1 1/4 B z przykrywką

**Z-ANMW900**      **2000100861**



Franke Water Systems

ws-info.pl@franke.com  
www.franke.pl